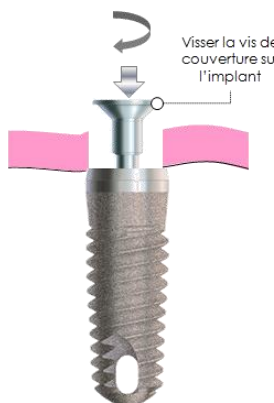
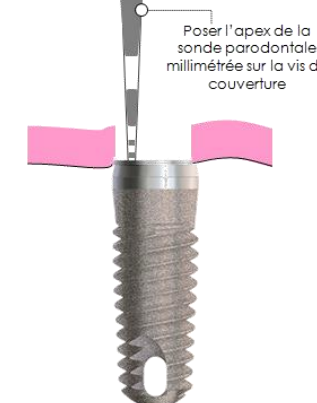
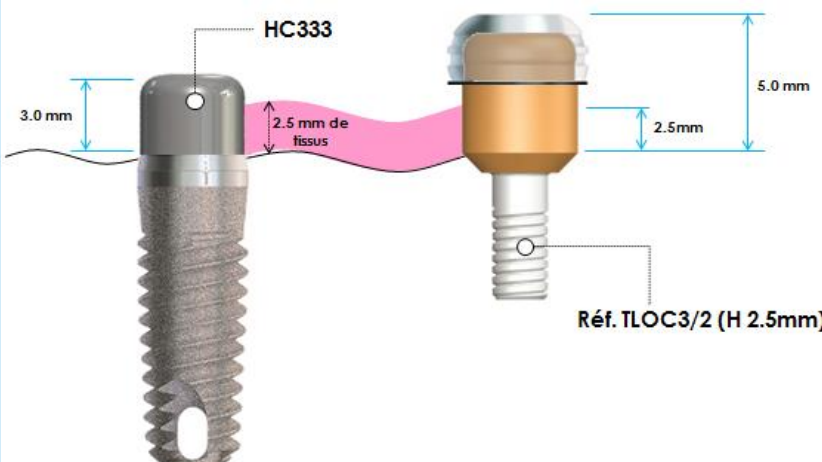


Guide pour le choix des attachements Locator®

 <p>Visser la vis de couverture sur l'implant</p>	 <p>Poser l'apex de la sonde parodontale millimétrée sur la vis de couverture</p>	<p>Si 1 mm ou 1.5mm = pilier TLOC3/1 (hauteur 1.0mm) Si 2mm ou 2.5mm = pilier TLOC3/2 (hauteur 2.5mm) Si 3mm ou 3.5mm = pilier TLOC3/3 (hauteur 3.5mm) Si 4mm ou 4.5mm = pilier TLOC3/4 (hauteur 4.5mm) Si 5mm ou 5.5mm = pilier TLOC3/5 (hauteur 5.5mm) Si 6mm ou 6.5mm = pilier TLOC3/6 (hauteur 6.5mm)</p>
-----------------------------------------------------------------------------------------------------------------------------------	--------------------------------------------------------------------------------------------------------------------------------------------------------------------	------------------------------------------------------------------------------------------------------------------------------------------------------------------------------------------------------------------------------------------------------------------------------------------------------------------------------------------------------------------------------------------------------------------------------------------------------------------

Exemple de choix de pilier pour implants Tapered Screw-Vent Ø PL 3.5mm



HC333

3.0 mm

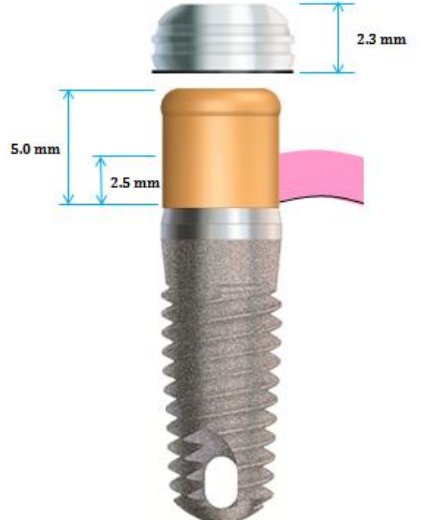
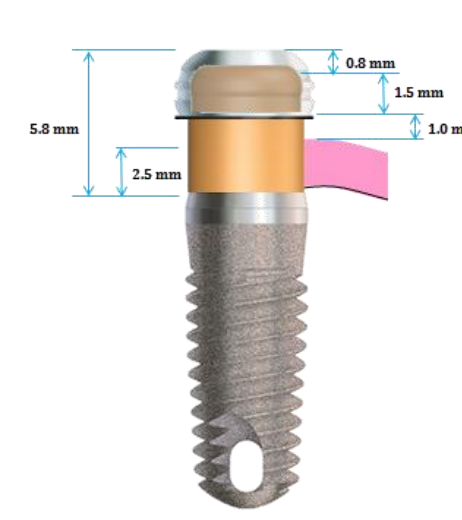
2.5 mm de fissus

5.0 mm

2.5 mm

Réf. TLOC3/2 (H 2.5mm)

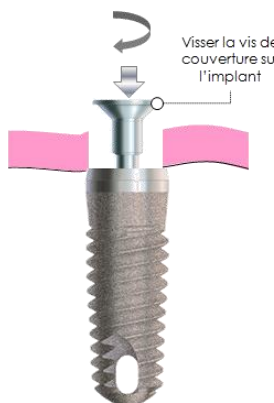

Comparaison vis de cicatrisation / pilier Locator®

 <p>5.0 mm</p> <p>2.5 mm</p> <p>2.3 mm</p>	 <p>5.8 mm</p> <p>2.5 mm</p> <p>0.8 mm</p> <p>1.5 mm</p> <p>1.0 mm</p>
------------------------------------------------------------------------------------------------------------------------------	-----------------------------------------------------------------------------------------------------------------------------------------------------------

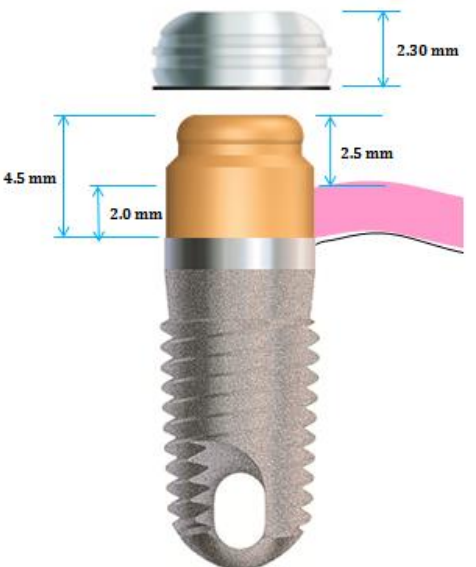
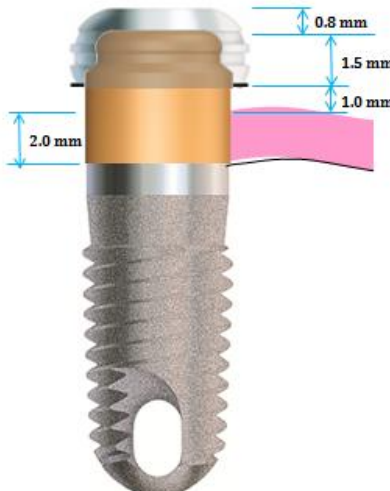
Mesures d'un pilier Locator® pour Ø PL 3.5mm (représentation d'un implant TSVBII avec pilier TLOC3/2)



Guide pour le choix des attachements Locator®

 <p>Visser la vis de couverture sur l'implant</p>	 <p>Poser l'apex de la sonde parodontale millimétrée sur la vis de couverture</p>	<p>Si 1mm = pilier TLOC4/1 (hauteur 1mm) Si 2mm = pilier TLOC4/2 (hauteur 2mm) Si 3mm = pilier TLOC4/3 (hauteur 3mm) Si 4mm = pilier TLOC4/4 (hauteur 4mm) Si 5mm = pilier TLOC4/5 (hauteur 5mm) Si 6mm = pilier TLOC4/6 (hauteur 6mm)</p>
-----------------------------------------------------------------------------------------------------------------------------------	--------------------------------------------------------------------------------------------------------------------------------------------------------------------	-----------------------------------------------------------------------------------------------------------------------------------------------------------------------------------------------------------------------------------------------------------------------------------------------------------------------------------------------------

Exemple de choix de pilier pour implants Tapered Screw-Vent Ø PL 4.5mm

 <p>4.5 mm 2.0 mm 2.5 mm 2.30 mm</p>	 <p>2.0 mm 0.8 mm 1.5 mm 1.0 mm</p>
-----------------------------------------------------------------------------------------------------------------------------------	-------------------------------------------------------------------------------------------------------------------------------------

Mesures d'un pilier Locator® Ø PL 4.5mm (représentation d'un implant TSVWB11 avec pilier TLOC4/2)

